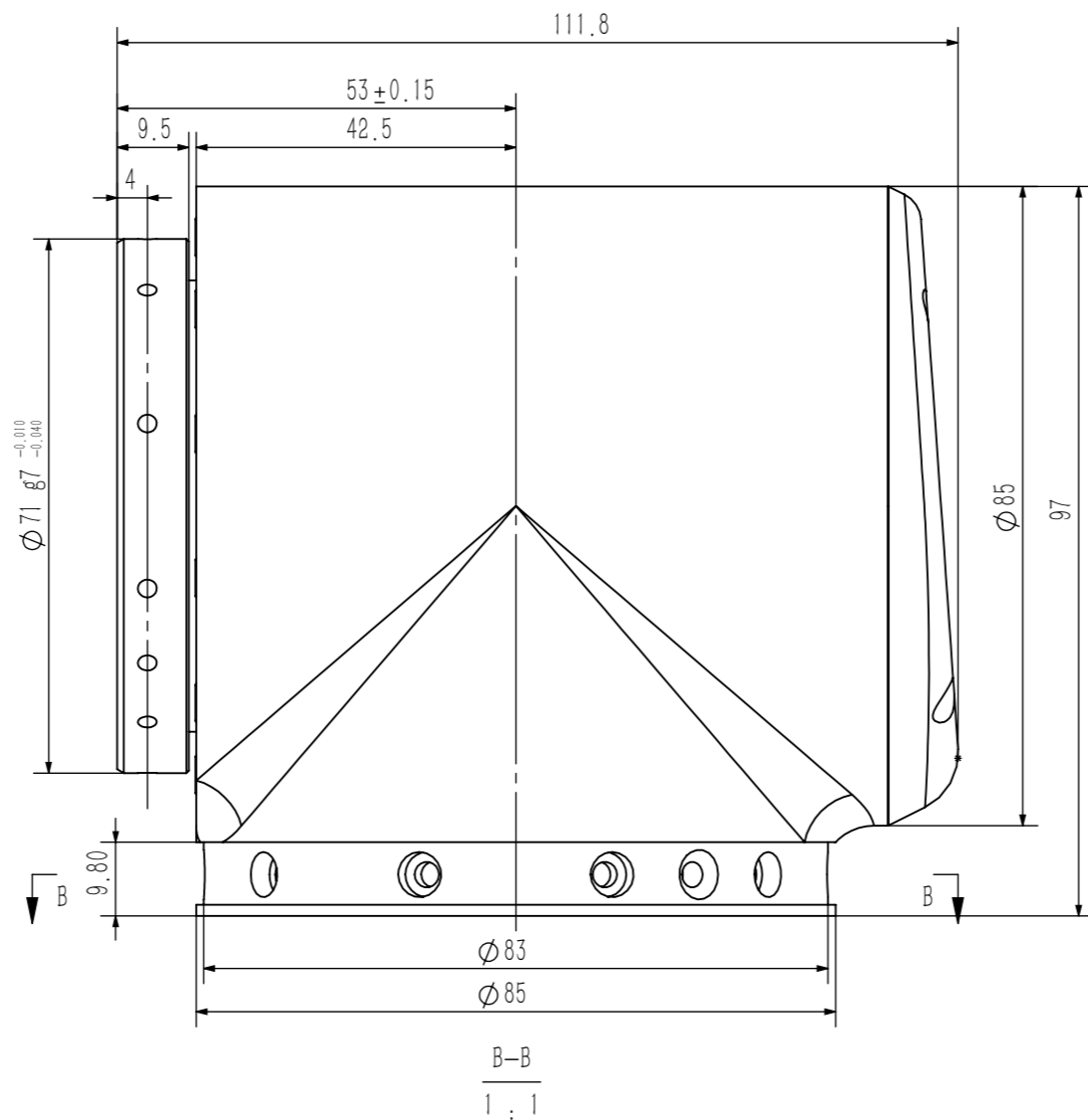
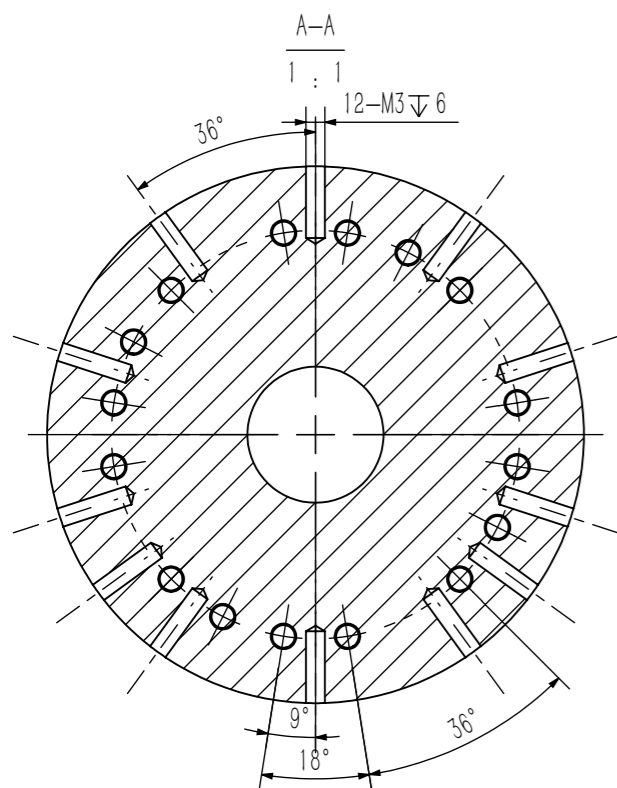
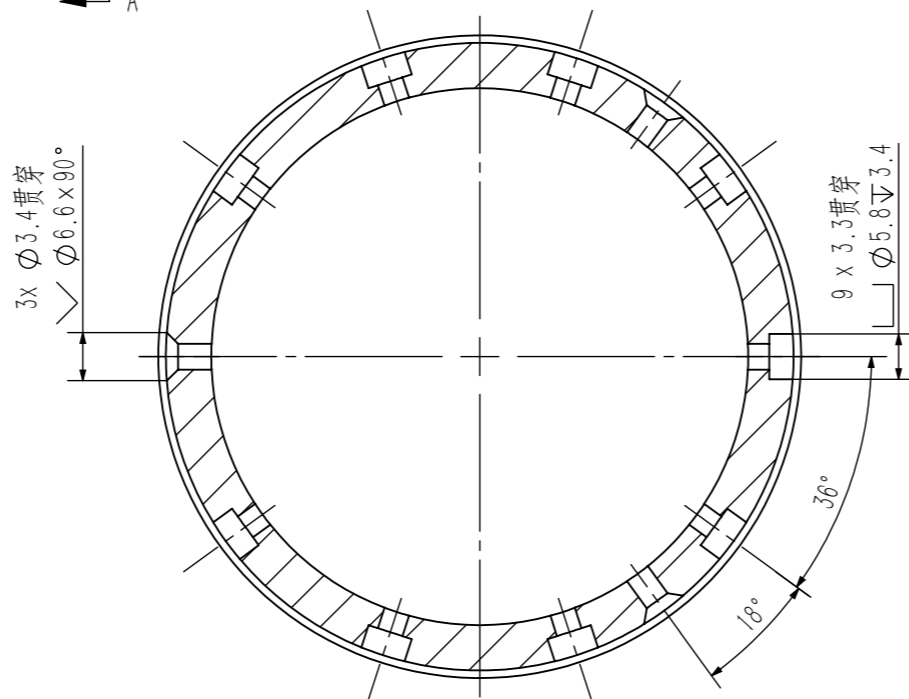
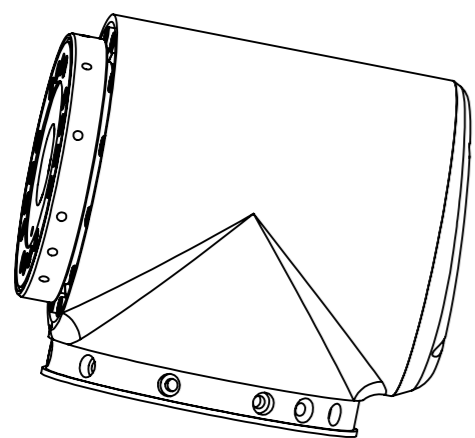


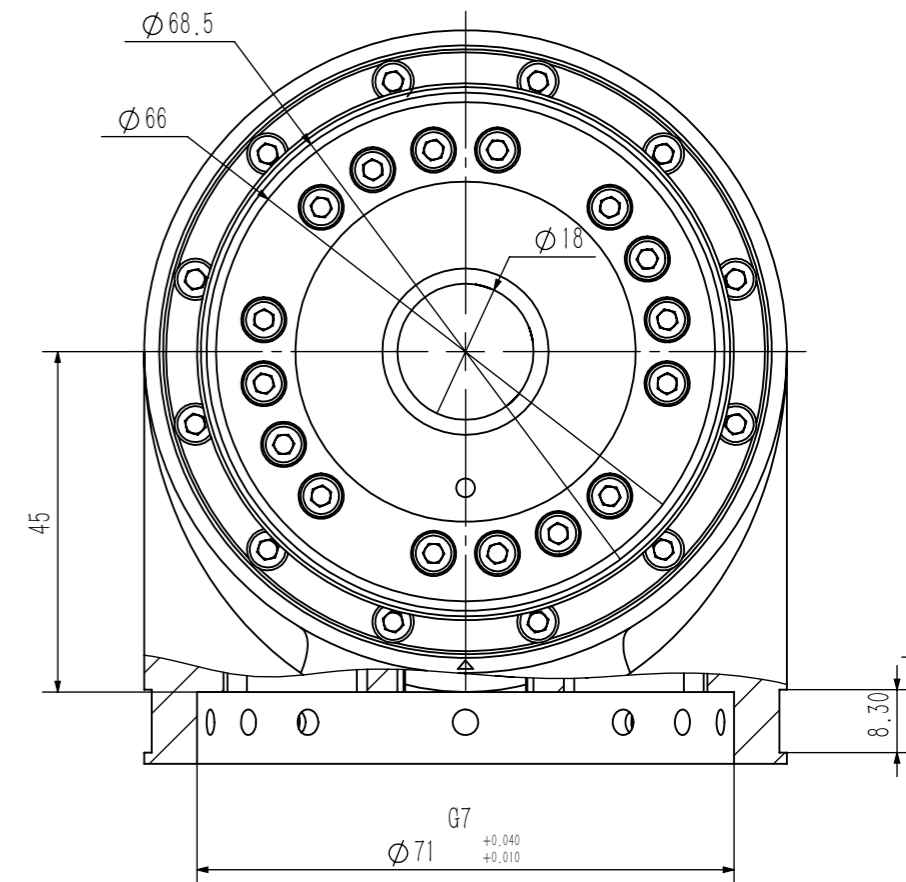
A



A



O型密封圈: 66*1



零件名称		图号		数量	比例	材质	表面处理
		eRob80T			1:2		
设计	签名	年/月/日	图幅	版本	物料编码		
审核		2021/5/20	A3				
批准				视角	深圳市零差云控科技有限公司		
				一视角			